

ПНЕВМОМОЛОТ КОПРА® ПМ-150

ПАСПОРТ ПМ-150 ПС



г. ПОДОЛЬСК
20__ год

СОДЕРЖАНИЕ

	Лист
1. Назначение пневмомолота	2
2. Техническая характеристика	2
3. Состав пневмомолота	3
4. Устройство и работа пневмомолота	3
5. Эксплуатация	4
6. Гарантийные обязательства	5
7. Свидетельство о приемке	5

1. НАЗНАЧЕНИЕ ПНЕВМОМОЛОТА

Пневмомолот КОПРА[®] ПМ-150 является составной частью сваебойной установки, предназначенной для забивания металлических стоек различного профиля в песчаные, глинистые и искусственно упрочненные поверхностные несцементированные грунты.

Пневмомолот сохраняет свою работоспособность при температуре окружающей среды от минус 15°С до плюс 40°С. При минусовых температурах работа допускается, если сезонное промерзание не превышает 0,2 - 0,3 м и проведены мероприятия, облегчающие условие погружения стоек.

2. ТЕХНИЧЕСКАЯ ХАРАКТЕРИСТИКА

1.1. Габаритные размеры:	
длина (переменная), мм	840 ...880
ширина, мм	230
высота, мм	170
1.2. Масса, кг	83,89
1.3. Масса ударного бойка, кг	11,66
1.4. Мощность (энергия) удара переменная, Дж	250 ...680

3. СОСТАВ ПНЕВМОМОЛОТА

Наименование составных частей	Обозначение	Количество на изделие, шт
Кронштейн	ПМ-150.04.01.000	1
Отражатель	ПМ-150.04.02.000	3
Головка	ПМ-150.04.00.001	1
Золотник	ПМ-150.04.00.002	1
Распределитель	ПМ-150.04.00.003	1
Фланец	ПМ-150.04.00.004	1
Боек	ПМ-150.04.00.005	1
Штифт	ПМ-150.04.00.006	1
Корпус	ПМ-150.04.00.007	1

4. УСТРОЙСТВО И РАБОТА

Устройство пневмомолота поясняется рис. 1.

В корпусе 1 помещен боек 2. Боек выполнен ступенчатым: нижним меньшим диаметром он скользит по направляющему отверстию, верхний большой диаметр играет роль поршня, на который воздействует сжатый воздух.

В верхней части корпуса установлены: распределитель 3, зафиксированный шпилькой, золотник 4 и фланец 5, которые накрыты головкой 6 и проушиной 7. Головка 6, проушина 7 и корпус 1 жестко соединены болтами 8.

В корпусе имеются каналы для прохождения сжатого воздуха в цилиндрическую полость А (над бойком) или в полость Б (под бойком), а дренажные отверстия для сброса давления.

Сжатый воздух через пневмосистему сваебойной установки подводится к головке 6 и далее поступает в пневмосистему молота. Нижняя часть бойка является ударной и при работе периодически выступает из корпуса, воздействует на шабот, установленный в направляющих, и через шабот на забиваемую сваю.

5. ЭКСПЛУАТАЦИЯ

При эксплуатации сваебойной установки в условиях низких температур, допускается перед пуском установки предварительный равномерный прогрев пневмомолота паяльной лампой через сетку от открытого пламени.

ВНИМАНИЕ! В целях исключения заклинивания бойка пневмомолота категорически не допускается попадание песка и пыли в воздуховоды, в пневмосистему управления и в полости пневмомолота.

При замене шланга, соединяющего влагомаслоотделитель с пневмомолотом, его необходимо тщательно продуть (пропыжевать тампоном)

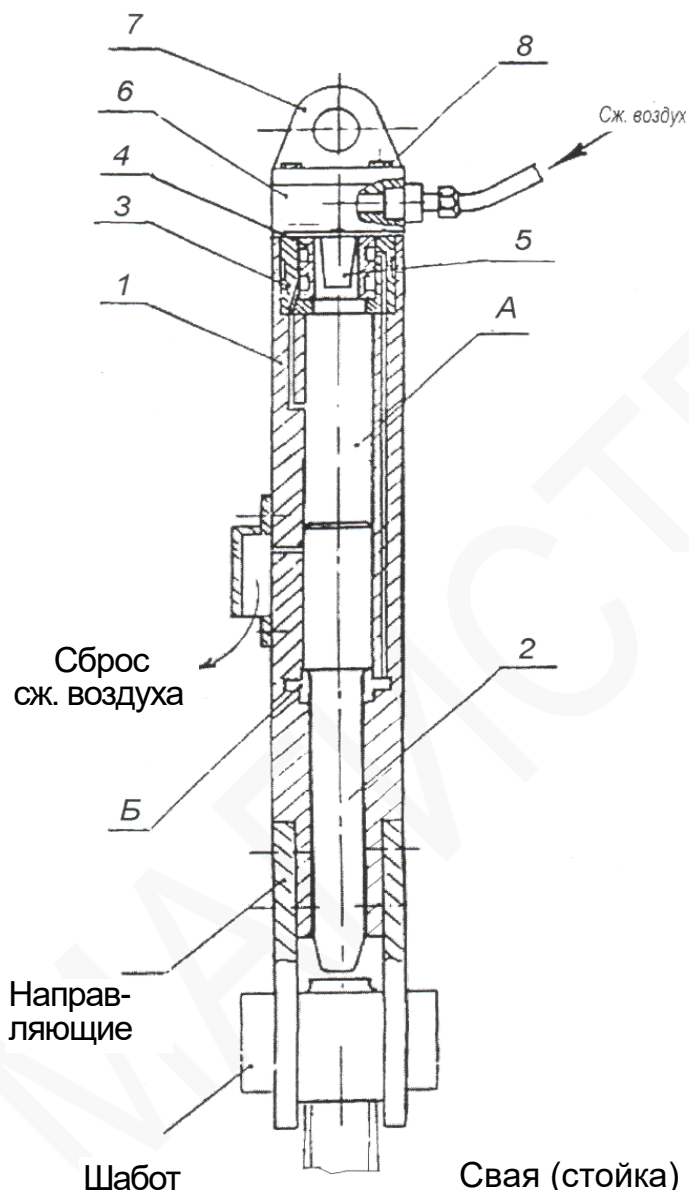


Рис.1 Пневмомолот КОПРА® ПМ-150



6. ГАРАНТИЙНЫЕ ОБЯЗАТЕЛЬСТВА

6.1 Изготовитель гарантирует соответствие пневмомолота КОПРА® ПМ-150 конструкторской документации при соблюдении потребителем условий транспортирования и эксплуатации.

6.2 Гарантийный срок эксплуатации 12 месяцев со дня поставки пневмомолота КОПРА® ПМ-150.

7. СВИДЕТЕЛЬСТВО О ПРИЕМКЕ

Пневмомолот КОПРА® ПМ-150 заводской № _____
соответствует техническим условиям _____
и признан годным к эксплуатации.

Дата выпуска _____ 20 ____ г.

МП _____

(должность и подпись представителя ОТК)

_____ (фамилия)